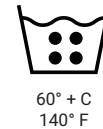


# Atemschutzmasken mit Firmen-Logo

## Produktionsinformationen

### BAUMWOLL-SCHUTZMASKEN MIT GEWEBTEM LABEL

Size	<ul style="list-style-type: none"><li>· One Size</li><li>· Gummikordel ca. 115 cm</li><li>· Schutzfläche ca. <b>A</b>16 cm x <b>B</b>15 cm</li></ul>
Material	100% festgewebte Baumwolle
Besondere Eigenschaft	<ul style="list-style-type: none"><li>· 2-lagig mit Einschubfach für Schutzfilter (z.B.FFP3)</li><li>· leicht verstellbare &amp; elastische Gummikordel</li></ul>
Reinigung	Waschbar bei 60°+
Zertifikat	OEKO Tex Standard 100
Firmen-Logo	Gewebtes Label eingenäht (1-farbig)
Lieferzeit	nach Angebot
Verpackung	Polybeutel einzeln und zu je 50 Stück
Farbe Weblabel*	<input type="checkbox"/> <input checked="" type="checkbox"/> <input checked="" type="checkbox"/> <input checked="" type="checkbox"/> Weiß, Schwarz, Farbe nach Kundenwunsch
Farbe Stoff**	<input type="checkbox"/> <input checked="" type="checkbox"/> <input checked="" type="checkbox"/> Weiß, Schwarz, Farbe auf Anfrage
Farbe Gummikordel	<input type="checkbox"/> <input checked="" type="checkbox"/> Weiß, Schwarz



60° + C  
140° F

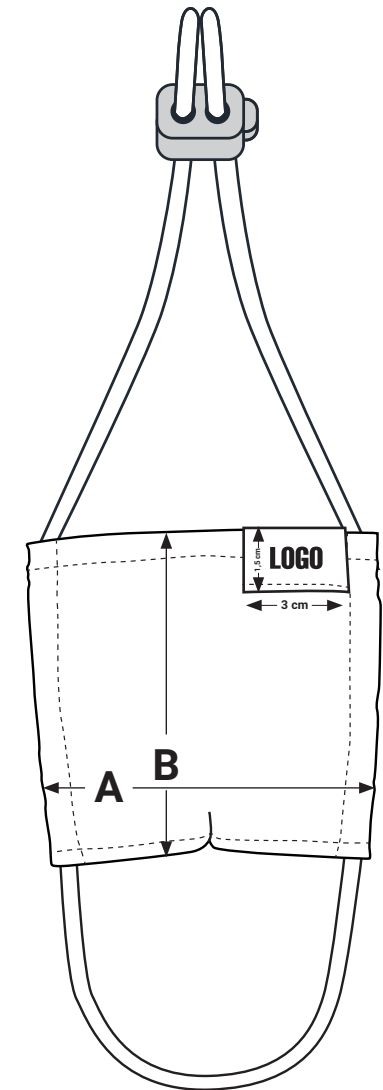


DRY NORMAL  
HIGH HEAT

OEKO-TEX®  
CONFIDENCE IN TEXTILES  
STANDARD 100

\* Die Farbigkeit des Logos nach Pantone (Umwandlung in Garn-Farbpalette)

\*\* Die Stofffarbe nach Kundenwunsch hat Einfluss auf die Lieferzeit. Lieferzeit auf Anfrage.



**+49 (0) 15904377274**  
**order@atem-mundschutz.de**

**www.atem-mundschutz.de**



**ATEM & MUND  
SCHUTZMASKEN**  
Behelfsmasken mit Logodruck

HEATERS GbR  
Gögginger Straße 105a  
86199 Augsburg  
Deutschland / Germany

Mobil +49 (0) 159 04377274  
Phone +49 (0) 821 660040-25  
E-Mail order@atem-mundschutz.de  
Web www.atem-mundschutz.de

Stadtparkasse Augsburg  
Konto 251 364 881 / BLZ 720 50 000  
IBAN DE83 7205 0000 0251 3648 81  
BIC AUGSDE77XXX

Inhaber Jonathan Kreuzer, Josua Janda & Burak Küçük  
Sitz Augsburg / Amtsgericht Augsburg  
USt. Identifikationsnummer DE 306 521 077